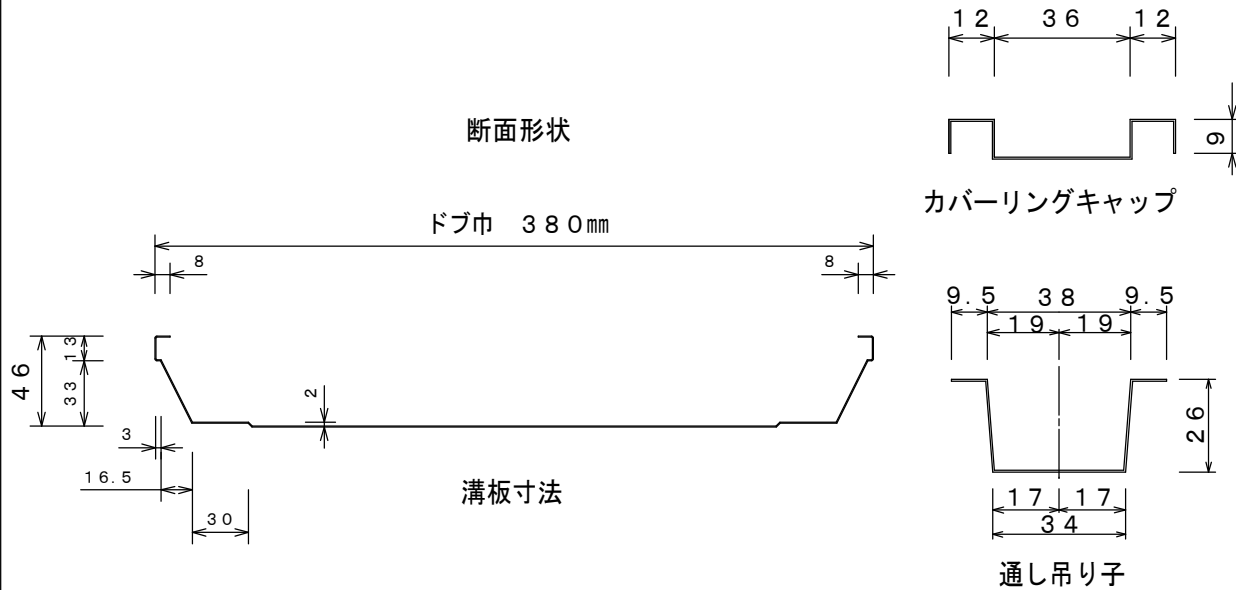


# カバーリング瓦棒（板屋式）



働き巾	418mm	H=46mm
使用原板	本体455mm	キャップ99mm
	通し吊り子100mm	
板厚	0.3mm~0.5mm	
	※キャップは0.4mmまで	
	※通し吊り子は0.4mm以上	
成型加工長さ	600mm以上	
屋根勾配	5/100以上	
注意	1. 既存瓦棒の働きが 418mmでないと施工不可能です 2. 既存キャップの溝巾が 34mm以上でないと施工不可能です	

