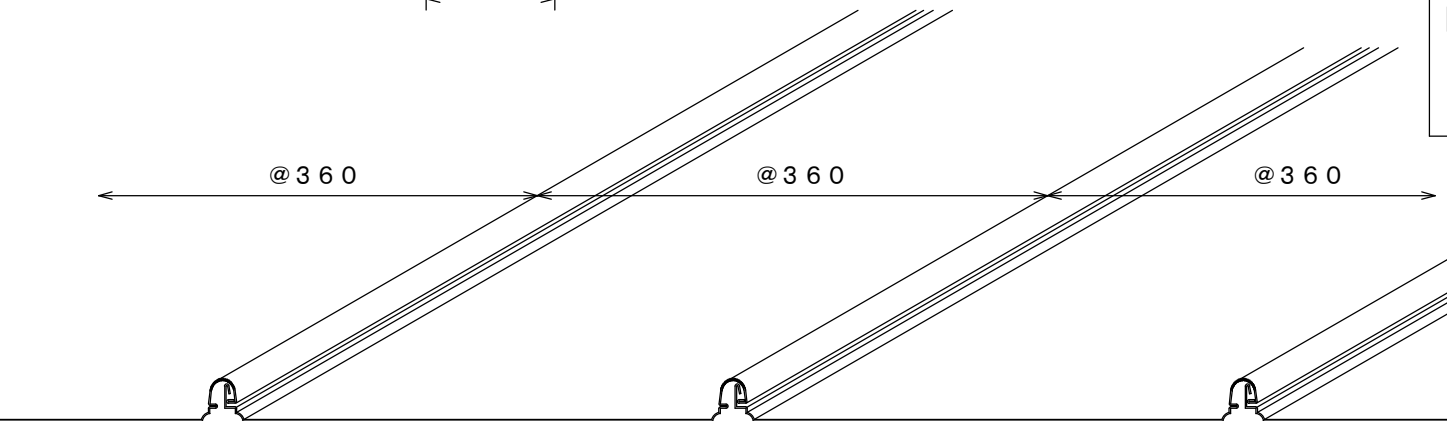
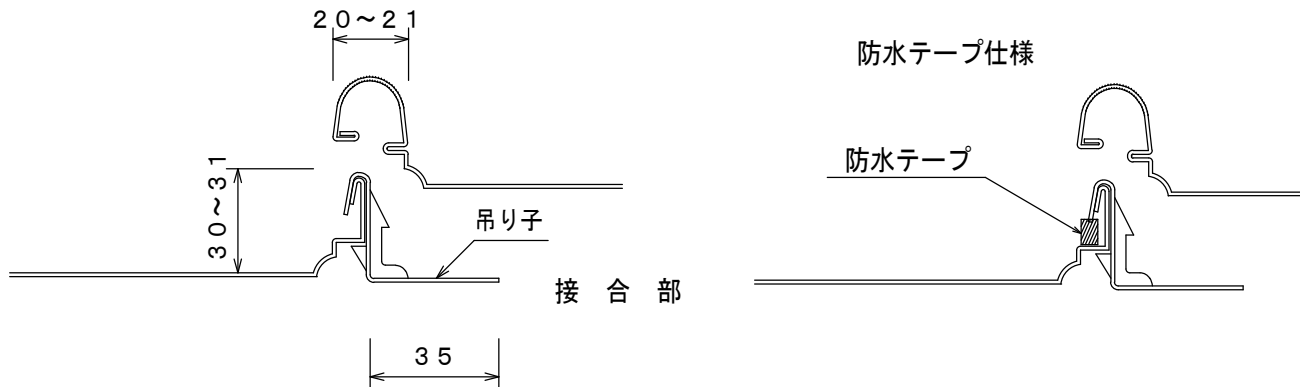


エバールーフ たてひら

※アーチ成型可能

断面形状

働き巾 360mm



働き巾	360mm	H=30mm
板厚	0.4mm~0.6mm ※0.35mmに関しては 弊社までご相談下さい	
成型加工長さ	800mm以上 ※アーチ屋根対応	
最小半径	R=4m (アーチの場合は さざ波付き)	
屋根勾配	5/100以上	
防水テープ仕様	※アーチ屋根 ※長尺の場合 (L=10m以上) 但し屋根勾配2/10以下の場合 ※屋根勾配1/10以下の場合	
屋根30分耐火構造	FPO30 RF-9082 ※センチュリー耐火野地板と 併用して認定構造	