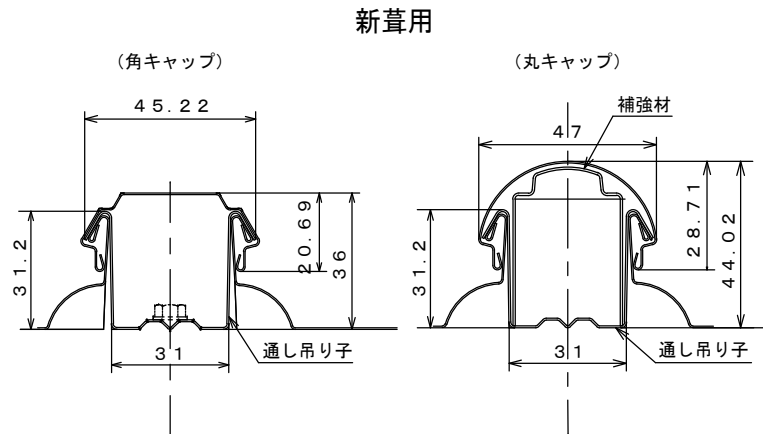
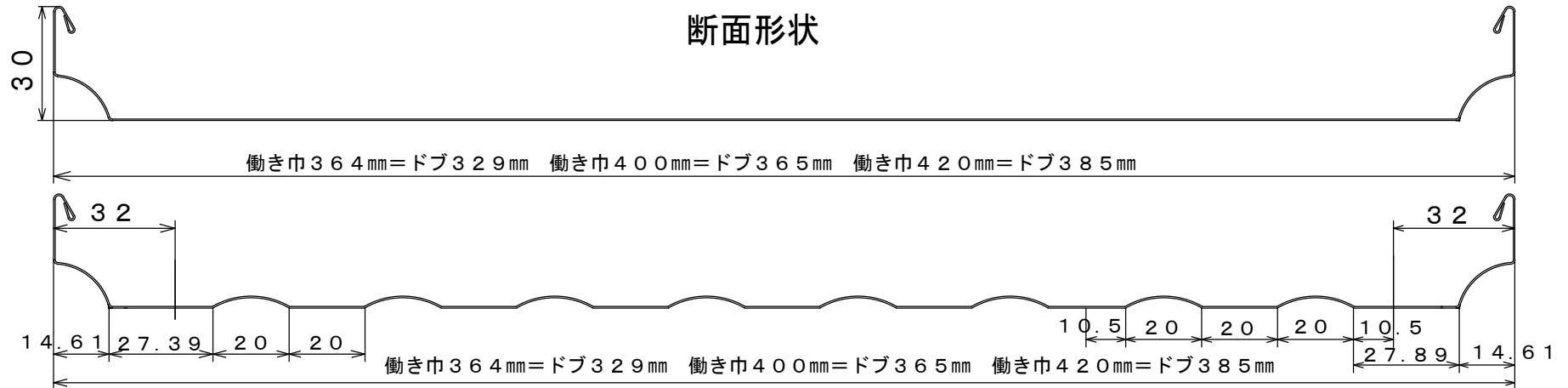


I K嵌合式瓦棒 I 型

※アーチ成型可能



働き巾	364mm・400mm・420mm
H	(角キャップ36mm)・(丸キャップ44mm)
板厚	0.4mm~0.6mm ※キャップは0.5mmまで
	※アーチ成型は0.5mm・0.6mm
成型加工長さ	600mm以上
アーチ成型	半径5m以上
ウェーブ成型	半径20m以上
勾配	5/100以上
屋根	30分耐火認定番号
	FP030 RF-9082
	※センチュリー耐火野地板と併用して認定構造